

Technisches Datenblatt

Produktmerkmale



Salamander digital 2 höhenverstellbar 230 V

Modell

SAP -Code

00010739



- Abnehmbares unteres Regal: Ja
- Kontinuierlich den oberen Teil des Geräts mit Heizelementen rutschen: Ja
- Automatische Temperaturregelung: Ja
- Edelstahlhalter für einfache Wandmontage inklusive: Ja
- Automatischer Ausschalten am Ende des Zyklus und der akustischen Signalübertragung: Ja
- Funktionsfunktion für die Temperaturwartung halten: Nein
- Anzahl der Heizelemente: 2 Heizelemente, 2 Heizvarianten

SAP -Code	00010739	Power Electric [KW]	3.000
Netzbreite [MM]	400	Wird geladen	230 V / 1N - 50 Hz
Nettentiefe [MM]	545	Abnehmbares unteres Regal	Ja
Nettohöhe [MM]	520	Anzahl der Heizelemente	2 Heizelemente, 2 Heizvarianten
Nettogewicht / kg]	39.00		

Technisches Datenblatt

Technische Zeichnung

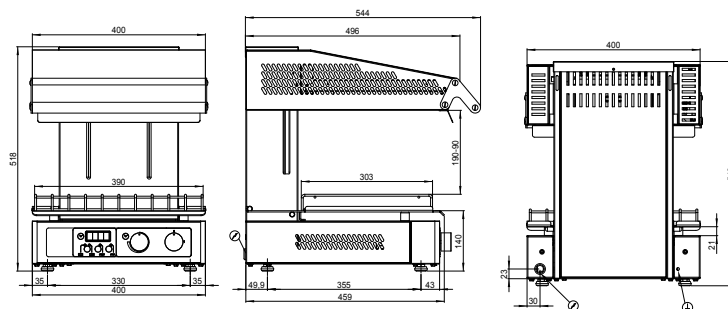


Salamander digital 2 höhenverstellbar 230 V

Modell

SAP -Code

00010739





Salamander digital 2 höhenverstellbar 230 V

Modell

SAP -Code

00010739

1

Heizungssegmente bedecken Vermiculit

Sofortige Barriere -freie Wärmeübertragung und Licht aus Heizsegmenten
ein sehr langlebiges Material

- Intensive Wärmebehandlung von Lebensmitteln

2

Spezielle Heizelemente,

Thermals Start -up

- Salamander muss nicht kontinuierlich eingesetzt sein, Gerichte werden in Echtzeit gebacken, Wärme in der Küche verschwenden

3

Schiebensystem

Ein Gleitsystem, das eine reibungslose Verschiebung des Hubs ermöglicht und den erforderlichen Abstand von den Lebensmitteln festlegt

- Bequeme Regulierung, ohne die Kraft zu verbringen, die Entfernung für das Backen der Lebensmittel zu setzen

4

Individuelle Kontrollzonen

Steuerelemente, die die einzelnen Zonen des Geräts einschalten können
rettet Energie und erweitert sein Leben

- Energieeinsparung ermöglicht es Ihnen, Lebensmittel unterschiedliche Größe zu ändern

5

Rostfrei

Das Strukturmaterial besteht aus hochwertigem Edelstahl aus Edelstahl
ein langes Leben sicherstellen
hoher hygienischer Standard

- Sichere Lebensmittelzubereitung; langes Leben; einfach zu säubern

6

Wandhalter

Ein Design, das an einer Wand oder Konstruktion hängen kann

- Einsparungen in der Küche; einfacher Zugriff

7

Abschalten

Automatisches Abschalten am Ende des SET -Zyklus
Akustisches Signal

- verhindert die Zerstörung des Essens

Technisches Datenblatt

technische Parameter



Salamander digital 2 höhenverstellbar 230 V

Modell

SAP -Code

00010739

1. SAP -Code:

00010739

2. Netzbreite [MM]:

400

3. Nettentiefe [MM]:

545

4. Nettohöhe [MM]:

520

5. Nettogewicht / kg:

39.00

6. Bruttobreite [MM]:

530

7. Grobtiefe [MM]:

600

8. Bruttohöhe [MM]:

640

9. Bruttogewicht [kg]:

43.00

10. Gerätetyp:

Elektrisches Gerät

11. Material:

Edelstahl

12. Geräteheiztyp:

Infrarotstrahler

13. Power Electric [KW]:

3.000

14. Wird geladen:

230 V / 1N - 50 Hz

15. Maximale Gerätetemperatur [° C]:

230

16. Steuertyp:

digital

17. GN / EN -Größe im Gerät:

GN 2/3

18. Abnehmbares unteres Regal:

Ja

19. Kontinuierlich den oberen Teil des Geräts mit Heizelementen rutschen:

Ja

20. Automatische Temperaturregelung:

Ja

21. Edelstahlhalter für einfache Wandmontage inklusive:

Ja

22. Automatischer Ausschalten am Ende des Zyklus und der akustischen Signalübertragung:

Ja

23. Funktionsfunktion für die Temperaturwartung halten:

Nein

24. Anzahl der Heizelemente:

2 Heizelemente, 2 Heizvarianten
– 2 topné elementy, 2 varianty ohřevu